

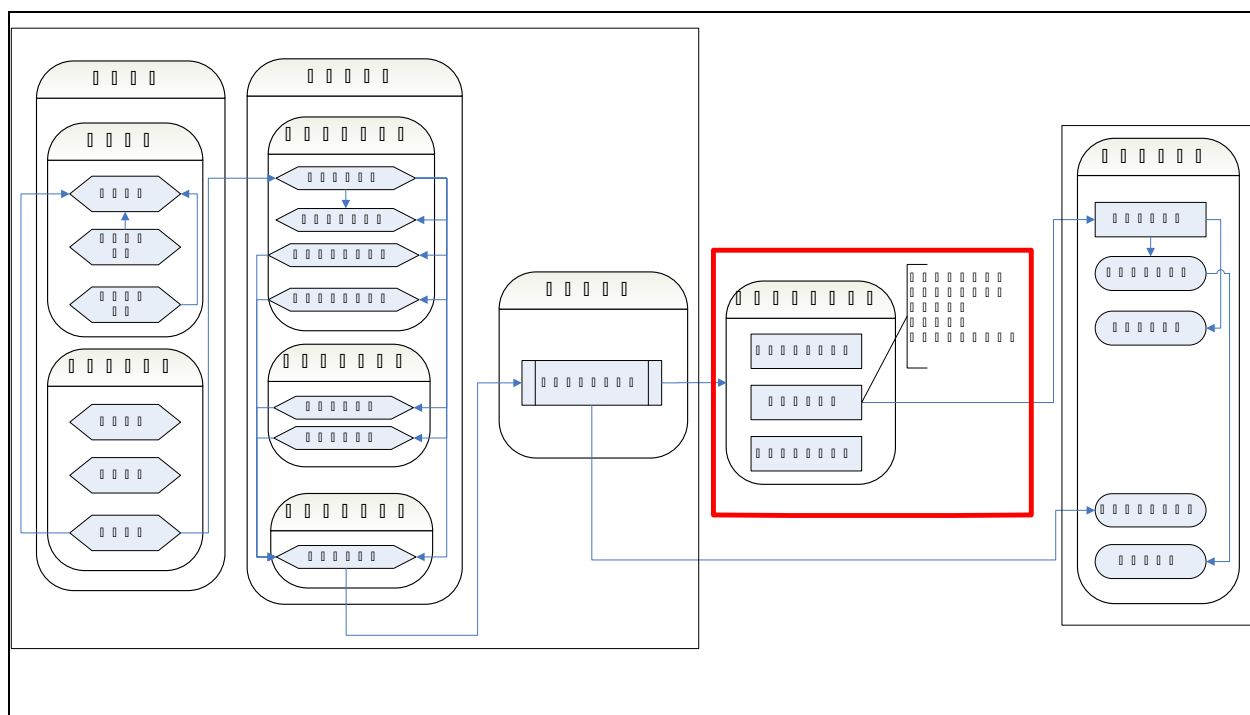
目录

1	实验室管理流程图：	1
2	登录	2
2.1	登录方式一	2
2.2	登录方式二	3
3	首页	5
4	开放实验项目	5
4.1	开放实验项目查询	5
4.2	开放实验项目查看	6
4.3	开放实验项目预约	8
5	个人预约情况	10
5.1	个人预约及签到情况列表	10
5.2	预约单列表	10
5.3	修改预约	10
5.4	查看预约信息	11
5.5	取消预约	12
5.6	删除预约	13

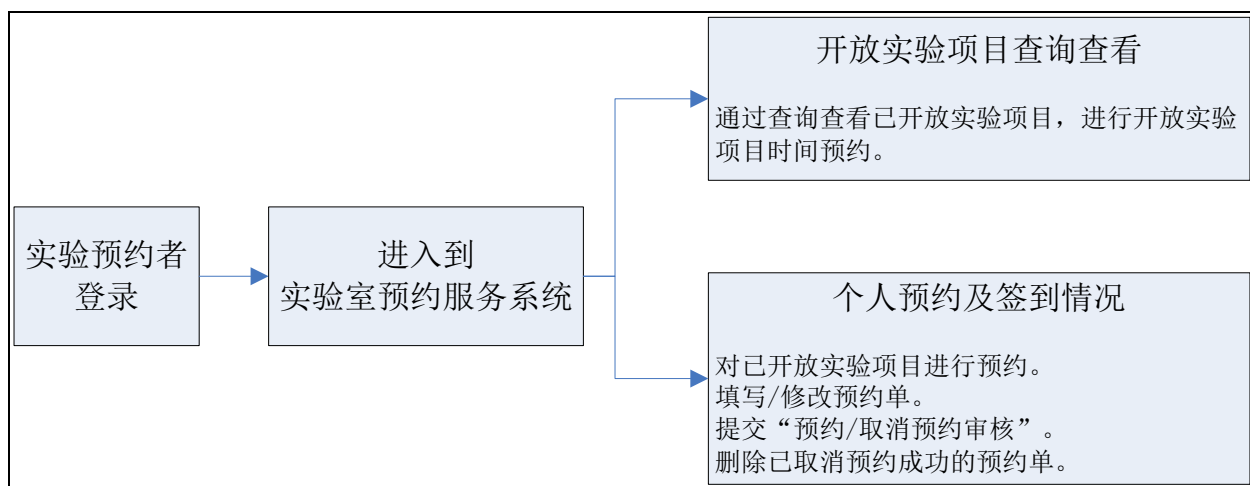
用户手册

1 实验室管理流程图：

实验室管理结构图图示：



实验室管理操作流程图图示：



2 登录

2.1 登录方式一

首先打开 IE 浏览器输入 IP 地址如下：<http://kfsy.usst.edu.cn>，登录界面如图 2.1 所示：



图 2.1

用户输入 URL 后到图 2.1 示页面，用户点图 2.1 中的红色区域内的链接到图 2.2 示页面：



图 2.2

用户在图 2.2 中红色区域内输入正确的用户名和密码，登录系统，进入上海理工大学实验室开放式管理系统前台预约首页

2.2 登录方式二

首先打开 IE 浏览器输入 IP 地址如下：<http://my.usst.edu.cn>，登录界面如图 2.3 所示：



图 2.3

用户在图 2.3 中红色区域内输入正确的用户名、密码和验证码，登录系统，如图 2.4 所示：



图 2.4

点击蓝色区域“开放实验平台”，显示出《实验室开放式服务系统》链接页面，如图 2.5 所示：



图 2.5

点击蓝色区域“请点击这里”，进入上海理工大学实验室开放式服务系统前台预约首页。

3 首页

通过“登录方式一”登陆成功或通过“登录方式二”点击链接，进入上海理工大学实验室开放式管理系统前台预约首页，如图 3.1 所示：



图 3.1

该页面分为四个部门，分别是顶部(学校标志，系统名称，登录用户，登录时间，导航栏，菜单栏)、左边(菜单导航栏)、中央部分(内容区域)、底部(学校地址，联系方式)。

4 开放实验项目

点击顶部菜单栏“开放实验项目”或左边菜单栏“开放实验项目”，显示开放的实验项目列表(最多 8 个)和个人预约及签到情况列表(最多 4 个)，如图 3.1 所示；更多的开放实验项目或个人预约及签到情况，点击各自右上角红色区域的“>>更多”如图 3.1 所示。

4.1 开放实验项目查询

点击图 3.1 中已开放实验项目右上角红色区域内“>>更多”，列表显示已开放实验项目信息，如图 4.1 所示：

▼ **已开放实验项目**

开放实验项目名称:

所属院系:

首页 上一页 下一页 尾页 当前第 1 页/共 1 页, 3条记录 每页 10 条

开放实验项目名称	所属院系	学年	学期	实验者类型	预约次数
阻力振动的研究2011-1	田家炳理学院	2011-2012	第一学期	本科生...	11
直流稳压电源的设计、安装与调试2011-2012-1	光电信息与计算机工程学院	2011-2012	第一学期	本科生...	6
落球法测液体粘度2011-1	田家炳理学院	2011-2012	第一学期	本科生...	2

图 4.1

输入查询条件，点击“**查询**”按钮，可进行开放实验项目管理信息的查询；点击“**更多**”，可以根据更多查询条件进行查询；点击“**重置**”，可以清空所有查询条件；其中输入条件为模糊查询条件，只要包含输入的内容，就可查询出结果，选择条件为精确查询条件，只有等于所选择的条件的结果，才可查询出来；如图 4.4 所示：

开放实验项目名称:

所属院系:

实验者类型:


学年:

学期:

图 4.2

4.2 开放实验项目查看

点击图 3.1 中已开放实验项目，或点击图 4.1 中列表开放实验项目名称上的链接，即可查看已开放实验项目综合信息，如图 4.3 所示：

 开放实验项目预约

BOTTOM

开放实验项目信息

开放实验项目编号 2011092208
 开放实验项目名称 阻力振动的研究2011-1
 学年 2011-2012
 学期 第一学期
 实验操作者类型 本科生 硕士生 博士生 博士后 专科生 教职工
 开放形式 学生参与课题
 开放范围 全部
 可参与人数 20人
 开放时间 2011年08月29日 - 2011年12月12日

实验项目信息

实验项目编号 2011092108
 实验项目名称 阻力振动的研究
 所属院系 田家炳理学院
 所属实验室 大学物理教研室(实验中心)
 实验类型 设计研究
 实验类别 专业基础
 实验内容 阻力振动的研究

主要仪器设备

设备名称	型号	规格	台件数
空气压缩机	PX110	201X203	2

所需耗材

耗材名称	型号	规格	数量
酒精	S-95	500ml	5



图 4.3

点击图 4.3 中右上角红色区域的“**BOTTOM**”，可以直接跳到底部；点击图 4.3 中右下角红色区域的“**TOP**”，可以直接跳回到顶部。

4.3 开放实验项目预约

选中图 4.3 中底部红色区域的“已查看过实验项目内容”，点击“申请预约”按钮，跳转到实验预约单填写页面，如图 4.4 所示：

填写预约单			
【开放实验项目信息】			
开放实验项目编号	2011092208	开放实验项目名称	阻力振动的研究2011-1
实验项目编号	2011092108	实验项目名称	阻力振动的研究
所属院系	田家炳理学院	所属实验室	大学物理教研室(实验中心)
实验地点	军工路中校区/系统楼/101;		
学年度	2011-2012	学期	第一学期
预约提前时间	1天	可预约总人数	20人
项目负责人	项目负责人	联系电话	021-_____
【预约申请信息】			
院系(部门)	材料科学与工程学院	学号(工号)	010
申请人姓名	学生	申请人电话	<input type="text"/>
申请时间	2011-12-08 15:19:21	申请人类型	本科生
指导教师	001/ 指导教师	周次*	第16周
星期*	星期一[20111212]	节次*	1-2[8:00 - 9:40]
日期*	20111212	已预约人数	1
申请理由	<input type="text"/>		
<input type="button" value="保存"/> <input type="button" value="提交审核"/>			

图 4.4

选择好预约实验周次、星期、节次等时间，输入联系电话、申请理由，点击“**保存**”，则保存预约单信息；如果填写好之后，直接点击“**提交审核**”，那么此预约申请就会提交到预约流程中。如果保存之后没有提交，并且离开了本页面，则可以在个人预约情况的预约单列表中找到此预约单，点击编辑，进行此页面还可以提交审核。

5 个人预约情况

5.1 个人预约及签到情况列表

点击图 3.1 中个人预约及签到情况右上角红色区域内“>>更多”，列表显示个人预约及签到情况信息，如图 5.1 所示：

个人预约及签到情况						
开放实验项目名称: <input type="text"/>		查询	重置			
首页 上一页 下一页 尾页 当前第 1 页 共 1 页, 2 条记录 每页 10 条 Go						
开放实验项目名称	院系	学年	学期	预约单数	预约课次数	签到次数
阻力振动的研究2011-1	田家炳理学院	2011-2012	第一学期	4	4	0
直流稳压电源的设计、安装与调试2011-2012-1	光电信息与计算机工程学院	2011-2012	第一学期	2	2	1

图 5.1

输入查询条件，点击“查询”按钮，可通过开放实验项目名称的查询个人预约及签到情况；输入条件为模糊查询条件，只要包含输入的内容，就可查询出结果。

5.2 预约单列表

点击图 3.1 中个人预约及签到情况开放实验项目名称或图 5.1 中个人预约及签到情况开放实验项目名称上的链接，跳转到此项目下的预约单列表页面，如图 5.2 所示：

预约单列表						
首页 上一页 下一页 尾页 当前第 1 页 共 1 页, 4 条记录 每页 10 条 Go						
开放实验项目名称	学年	学期	预约时间	申请时间	状态	操作
落球法测液体粘度2011-1	2011-2012	第一学期	20111205/15/1/[1-2]...	2011-11-28 09:21:45	预约已通过	取消预约
落球法测液体粘度2011-1	2011-2012	第一学期	20111128/14/1/[1-2]...	2011-11-23 09:19:25	取消预约审核中	
落球法测液体粘度2011-1	2011-2012	第一学期	20111103/10/1/[1-2]...	2011-10-27 07:50:56	填写中	编辑
落球法测液体粘度2011-1	2011-2012	第一学期	20111121/13/1/[1-2]...	2011-11-15 08:00:05	填写中	编辑

图 5.2

5.3 修改预约

预约保存之后，提交之前，点击图 5.2 中记录后面的“编辑”按钮，可以修改实验预

约单，如图 4.4 所示。

5.4 查看预约信息

点击 图 5.2 中的开放实验项目名称上的链接，可以查看实验预约单详细信息，如图 5.3 所示：

填写预约单			
【开放实验项目信息】			
开放实验项目编号	2011092208	开放实验项目名称	阻力振动的研究2011-1
实验项目编号	2011092108	实验项目名称	阻力振动的研究
所属院系	田家炳理学院	所属实验室	大学物理教研室(实验中心)
实验地点	军工路中校区/系统楼/101;		
学年度	2011-2012	学期	第一学期
预约提前时间	1天	可预约总人数	20人
项目负责人	项目负责人	联系电话	021- <input type="text"/>
【预约申请信息】			
院系(部门)	材料科学与工程学院	学号(工号)	010
申请人姓名	学生	申请人电话	
申请时间	2011-11-15 08:00:05	申请人类型	本科生
指导教师	001/ 指导教师	周次	第13周
星期	星期一	节次	1-2[8:00 - 9:40]
日期	20111121	已预约人数	1
申请理由			
取消时间	2011-12-02 08:02:57		
取消原因	测试陈取消		
<input type="button" value="关闭"/>			

图 5.3

5.5 取消预约

点击图 5.2 中记录后面的“取消预约”按钮，可以取消实验预约，如图 5.4 所示：

填写预约单			
【开放实验项目信息】			
开放实验项目编号	2011092208	开放实验项目名称	阻力振动的研究2011-1
实验项目编号	2011092108	实验项目名称	阻力振动的研究
所属院系	田家炳理学院	所属实验室	大学物理教研室(实验中心)
实验地点	军工路中校区/系统楼/101;		
学年度	2011-2012	学期	第一学期
预约提前时间	1天	可预约总人数	20人
项目负责人	项目负责人	联系电话	021- _____
【预约申请信息】			
院系(部门)	材料科学与工程学院	学号(工号)	010
申请人姓名	学生	申请人电话	
申请时间	2011-11-15 08:00:05	申请人类型	本科生
指导教师	001/ 指导教师	周次	第13周
星期	星期一	节次	1-2[8:00 - 9:40]
日期	20111121	已预约人数	1
申请理由			
取消时间	2011-12-08 08:01:28		
取消原因*	<div style="border: 1px solid #ccc; height: 60px; width: 100%;"></div>		
<input type="button" value="保存"/> <input type="button" value="提交审核"/>			

图 5.4

输入取消预约原因，点击“保存”，则保存预约单信息；如果填写好之后，直接点击“提交审核”，那么此预约申请就会提交到预约流程中。如果保存之后没有提交，点击“取消预

约”，修改取消原因，进行此页面审核提交。

注：只有预约单预约状态为“**预约已通过**”，才可以取消预约！

5.6 删除预约

点击图 5.5 中记录后面的“删除”按钮，可以删除实验预约单，如图 5.5 所示：



The screenshot shows a web interface for managing reservations. At the top, there is a header with a dropdown menu labeled '预约单列表'. Below the header is a navigation bar with links for '首页', '上一页', '下一页', '尾页', and a page indicator '当前第 1 页共 1 页, 2 条记录'. There is also a search bar with '每页 10 条' and a 'Go' button. The main content is a table with the following columns: '开放实验项目名称', '学年', '学期', '预约时间', '申请时间', '状态', and '操作'. The table contains two rows of data. The first row has a status of '取消成功' and a '删除' button. The second row has a status of '填写中' and an '编辑' button.

开放实验项目名称	学年	学期	预约时间	申请时间	状态	操作
落球法测液体粘度2011-1	2011-2012	第一学期	20111031/10/1/[1-2]...	2011-10-27 07:50:56	取消成功	删除
落球法测液体粘度2011-1	2011-2012	第一学期	20111121/13/1/[1-2]...	2011-11-15 08:00:05	填写中	编辑

图 5.5

注：只有预约单预约状态为“**取消成功**”，才可以取消预约！